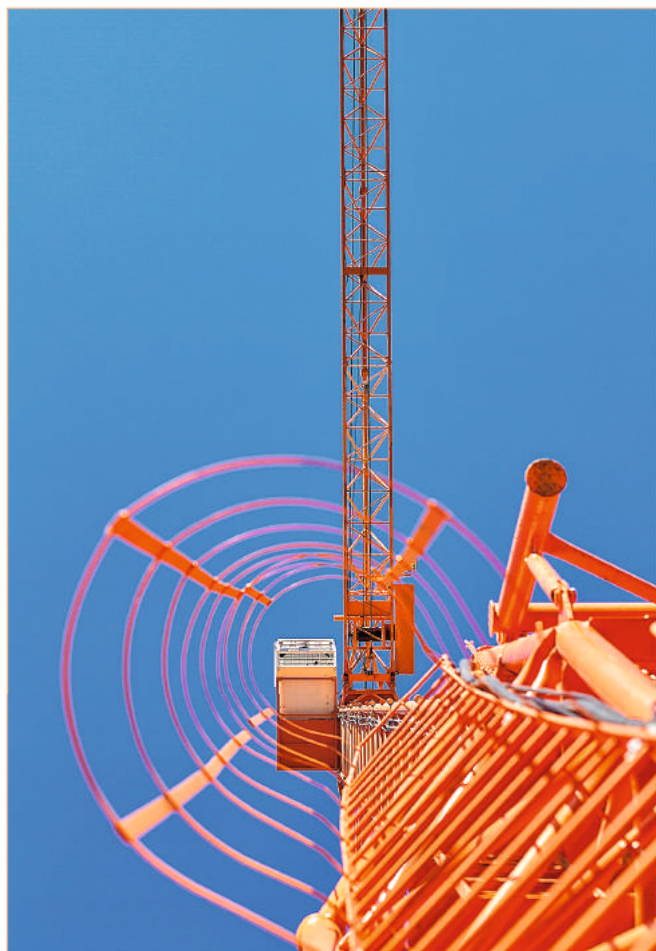


**GIRAFFE**

# SMK-10.180

башенный кран с оголовком и поворотной башней

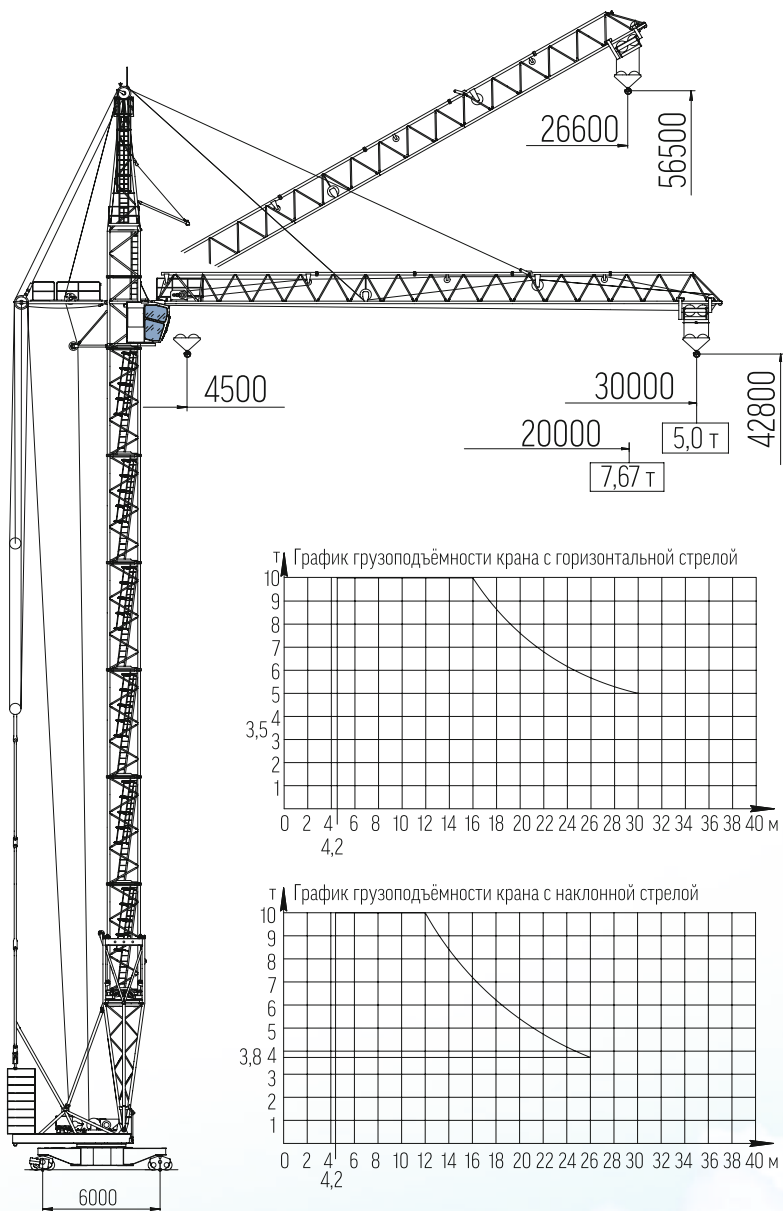
SMK-10.180





# SMK-10.180

общий вид



## SMK-10.180

### Технические характеристики

Наименование показателей	Значения
Максимальный грузовой момент, тм	160
Грузоподъемность максимальная унетто, т	10
<b>Грузоподъемность при максимальном вылете, т</b>	
стрела горизонтальная	5
стрела наклонная (под углом 30°)	3,79
<b>Вылет максимальный, м</b>	
стрела горизонтальная	30
стрела наклонная (под углом 30°)	26,6
<b>Вылет минимальный, м</b>	
стрела горизонтальная	4,5
стрела наклонная (под углом 30°)	4,2
<b>Вылет при максимальной грузоподъемности, м</b>	
стрела горизонтальная	16
стрела наклонная (под углом 30°)	14
<b>Высота подъема при максимальном вылете, м</b>	
стрела горизонтальная	42,8
стрела наклонная (под углом 30°)	56,6
Глубина опускания максимальная, т	5
Угол поворота, град.	1080
<b>Скорость, м/мин</b>	
подъема/опускания	30
плавной посадки	4,8
передвижения грузовой тележки крана	30/9
Частота вращения, об/мин.	0,68
<b>Геометрические параметры, м</b>	
опорный контур, м	6x6
задний габарит, м	4,8
<b>Масса, т</b>	
конструктивная	52,3
противовеса	49,5
<b>Режим работы</b>	
крана	A4
грузовой лебедки	M5
тележной лебедки	M5
стреловой лебедки	M3
механизма поворота	M5
механизма передвижения крана	M5
Климатическое исполнение	У1 (ТУ1) -40° +40°
Ветровой район	I-III
Сейсмостойкость, баллы	1-6

### Грузоподъемные характеристики

Грузовая характеристика крана при горизонтальной стреле

Вылет стрелы, м	Грузоподъемность, т
4,5-16,0	10
18	8,57
20	7,67
22	6,95
24	6,35
26	5,84
28	5,41
30	5

Грузовая характеристика крана при наклонной стреле

Вылет стрелы, м	Грузоподъемность, т
4,5-14,0	10
16	8,53
18	7,38
20	6,47
22	5,73
24	5,12
26	4,6
28	4,17
30	3,79

Уважаемые клиенты, стремясь к совершенству во всём, мы постоянно улучшаем характеристики нашей продукции. Просим Вас относиться с пониманием и уточнить интересующую Вас информацию у наших сотрудников. Данные материалы являются справочными.